

***DT*** SWISS

**R 535 ONE**

*TECHNISCHES HANDBUCH*

V2021.10

1. ALLGEMEINES .....	3
2. PROBLEMLÖSUNG .....	5
3. WARTUNG UND PFLEGE.....	7
4. KUGELGELENKE TAUSCHEN.....	17
5. DU-BUCHSEN TAUSCHEN.....	19
6. REMOTE-KABELZUG ANBRINGEN.....	24

# 1. ALLGEMEINES

## 1.1 GÜLTIGKEIT

Dieses Handbuch beschreibt die auf der Titelseite und in der Fusszeile genannte Komponente. Es ist gültig für den technischen Zustand der Komponente am Okt. 15, 2021 Konstruktionsänderungen bleiben vorbehalten.

## 1.2 SICHERHEIT

Die Sicherheits- und Warnhinweise sind folgendermassen klassifiziert:



### GEFAHR

...kennzeichnet eine unmittelbare Gefährdung mit hohem Risiko, die Tod oder schwere Verletzungen zur Folge haben wird, wenn sie nicht vermieden wird.



### VORSICHT

...kennzeichnet eine Gefährdung mit geringem Risiko, die leichte oder mittlere Verletzungen zur Folge haben wird, wenn sie nicht vermieden wird.



### HINWEIS

...kennzeichnet eine Gefährdung für Sachgüter.

## 1.3 ZIELGRUPPE

Dieses Handbuch richtet sich an den Anwender der Komponente sowie an Fachhändler. Dem versierten Anwender bietet dieses Handbuch die Möglichkeit, kleinere Servicearbeiten selbst durchzuführen. Bei Zweifeln an den eigenen Fähigkeiten sollte aber unbedingt ein Fachmann oder ein DT Swiss Service Center kontaktiert werden.

Bei nicht ordnungsgemäss durchgeführten Arbeiten erlöschen jegliche Garantieansprüche.

## 1.4 ANWENDUNG DES HANDBUCHS

Die in diesem Handbuch aufgeführten Handlungsschritte müssen gemäss deren Reihenfolge abgearbeitet werden. Werden Schritte ausgelassen oder die Reihenfolge nicht eingehalten, kann die Funktion der Komponente nicht gewährleistet werden.

Handlungsanweisungen werden durch die Tabelle «Vorbereitende Tätigkeiten» eingeleitet und durch die Tabelle «Abschliessende Tätigkeiten» abgeschlossen. Die hier aufgeführten Tätigkeiten müssen zusätzlich zur Handlungsanweisung ausgeführt werden.

## 1.5 ALLGEMEINE ANGABEN ZUR WARTUNG

Falls nicht anders angegeben, müssen O-Ringe und Dichtungen vor dem Zusammenbauen gefettet werden.

### REINIGUNG

Für ein optimales Ergebnis der Wartungsarbeiten muss jede Komponente, die während der Wartungsarbeiten abgebaut wird gereinigt werden. Es dürfen nur Reiniger und Entfetter verwendet werden, die die jeweiligen Komponenten nicht beschädigen. Speziell bei O-Ringen und Dichtungen muss auf ein schonendes Reinigungsmittel geachtet werden. Beachten Sie unbedingt die Anwendungshinweise der jeweiligen Reinigungsmittel.

DT Swiss empfiehlt folgende Reinigungsmittel:

- Motorex Rex
- Motorex Swissclean
- Motorex OPAL 2400, OPAL 3000, OPAL 5000

Für die äussere Reinigung von Komponenten kann Seifenwasser oder ein ähnliches, mildes Reinigungsmittel verwendet werden.

### WERKZEUG

Um eine beschädigungsfreie Demontage und Montage der Komponenten zu gewährleisten, müssen die in diesem Handbuch erwähnten Werkzeuge verwendet werden. Spezialwerkzeuge werden am Anfang eines Kapitels in der Tabelle «Benötigtes Material» angegeben.

Die Verwendung abweichender Werkzeuge liegt im Ermessen des Anwenders. Werden Komponenten durch Verwendung abweichender Werkzeuge beschädigt, haftet der Anwender.

DT Swiss Spezialwerkzeuge sind Präzisionswerkzeuge. Nur mit einwandfrei funktionierenden und unbeschädigten Werkzeugen kann eine einwandfreie Montage bzw. Demontage der Bauteile gewährleistet werden. Um die Werkzeuge vor Beschädigungen zu schützen sind diese in der Originalverpackung oder geeigneten Vorrichtungen aufzubewahren.

## 1.6 UMWELTSCHUTZ

Es gelten die gesetzlichen Entsorgungsrichtlinien. Grundsätzlich sind Abfälle aller Art zu vermeiden oder stofflich zu verwerten. Anfallender Abfall, Carbon, Reiniger und Flüssigkeiten aller Art müssen umweltgerecht entsorgt werden.

Drucken Sie dieses Handbuch nur wenn eine elektronische Anwendung nicht möglich ist.

## 1.7 HAFTUNGSAUSSCHLUSS

Die in diesem Handbuch aufgeführten Tätigkeiten dürfen ausschliesslich von Personen mit ausreichendem Fachwissen durchgeführt werden. Für Schäden, die infolge falsch gewarteter oder falsch eingebauter Komponenten entstehen, haftet der Anwender. Bei Zweifeln empfehlen wir dringend einen Fachmann oder ein DT Swiss Service Center zu kontaktieren.

## 1.8 GARANTIE (EUROPA)

Die Garantiebedingungen finden Sie unter [www.dtswiss.com](http://www.dtswiss.com).

## 2. PROBLEMLÖSUNG

Problem	Ursache	Lösung
Luftverlust nach längerer Lagerung oder Betrieb.	Normaler Effekt. Der Dämpfer kann etwa 1 bis 2 bar pro Monat verlieren.	Dämpfer aufpumpen und Setup vornehmen.
Luftverlust nach kurzer Zeit.	Quadrang, Abstreifer oder Führungsband der Luftkammer ist verschlissen.	Dichtungen des Luftkammer-Dichtungskits tauschen. Siehe „3.5 Kleiner Service“ auf Seite 9.
	Falsches Fett verwendet.	Luftkammer demontieren und Innenfläche der Luftkammer und Ölkammerabschluss reinigen. Innenfläche der Luftkammer, Ölkammerverschluss und Abstreifer mit Slick Honey Bike Grease fetten. Siehe „3.5 Kleiner Service“ auf Seite 9.
	Luftkammer ist beschädigt.	Luftkammer tauschen.
	Aussenfläche der Ölkammer ist beschädigt / verkratzt.	Grosser Service erforderlich. Wenden Sie sich an Ihren Händler oder ein DT Swiss Service Center.
Leichte Öl- oder Fettsuren aussen.	Normale Rückstände von Montage oder Betrieb.	Dämpfer nach jeder Fahrt mit einem feuchten Reinigungstuch reinigen.
Geringe Ölsuren im Bereich des Zugstufen-Rades oder des Abschlusses.	Keine - normale Rückstände von der Montage.	Bereich reinigen und nach einiger Zeit erneut prüfen. Falls der Bereich erneut ölig verschmutzt ist, ist ein großer Service notwendig. Wenden Sie sich an Ihren Händler oder ein DT Swiss Service Center.
Dämpfer verliert Öl im Bereich des Zugstufen-Verstellrades.	O-Ring des Lockout-Pins ist defekt.	Grosser Service erforderlich. Wenden Sie sich an Ihren Händler oder ein DT Swiss Service Center.
Dämpfer macht leichtes Strömungsgeräusch (der Effekt ändert sich je nach Einstellung der Zugstufe).	Normaler Effekt (Drosselwirkung von Öl und Bohrung).	
Dämpfer macht Schmatzgeräusch.	Luft in der Ölkammer.	Grosser Service erforderlich. Wenden Sie sich an Ihren Händler oder ein DT Swiss Service Center.
Die Zugstufe funktioniert nicht.	Der Zugstufen-Pin ist fest.	Grosser Service erforderlich. Wenden Sie sich an Ihren Händler oder ein DT Swiss Service Center.

Problem	Ursache	Lösung
Der Lockout funktioniert nicht.	Der Remote-Zug ist nicht richtig eingestellt.	Remote-Zug über das Rändelrad justieren.
	Die Dichtung des Dämpfungskolbens ist verschlissen.	Grosser Service erforderlich. Wenden Sie sich an Ihren Händler oder ein DT Swiss Service Center.
	Das Lockout-Cap schließt nicht vollständig.	
	Nur Dämpfer mit Trunnion Mount: Schmutz zwischen Lockout-Shaft und Zugstufen-Rad oder zwischen Zugstufen-Rad und Abschluss.	
Dämpfer lässt sich nicht aufpumpen (Luft entweicht beim Abschrauben der Pumpe sofort wieder).	Ventil oder Ventileinsatz am Dämpfer defekt.	Ventileinsatz tauschen oder nachziehen (max. 0,4 Nm).
	Undichtigkeit	Prüfe in einem Wasserbad, wo der Dämpfer undicht ist. Wenden Sie sich bei Bedarf an Ihren Händler oder ein DT Swiss Service Center, um das Problem zu beheben.
Der am Manometer der Dämpferpumpe angezeigte Druck steigt beim Aufpumpen schnell an.	Ventil öffnet nicht.	Sitz der Pumpe am Dämpfer kontrollieren oder Pumpe wechseln.
Dämpfer hat im eingebauten Zustand fühlbares Spiel an den Kugelgelenken / DU Buchsen.	Falsche Montagehardware, falsch angezogene Schrauben oder Verschleiß.	Überprüfen, ob die richtigen Buchsen verbaut sind und die Schrauben richtig angezogen sind. Falls erforderlich, Kugelgelenke / DU Buchsen tauschen (siehe „4. Kugelgelenke tauschen“ auf Seite 22 oder „5. DU-Buchsen tauschen“ auf Seite 17).
Ölverlust an der Ölkammer (sichtbar bei demontierter Luftpumpe).	Die Dichtungen sind an ihren Verschleißgrenzen angelangt.	Grosser Service erforderlich. Wenden Sie sich an Ihren Händler oder ein DT Swiss Service Center.
Beim Ablassen der Luft spritzt Öl aus dem Ventil.		
Geräusche nachdem der Dämpfer etwa 10 mm eingefedert wurde.	Normale Geräusche, die durch den Luftausgleich zwischen Positiv- und Negativluftkammer entstehen.	
Klackerndes Geräusch beim Komprimieren.	Defekte Lockout-Kappe.	Grosser Service erforderlich. Wenden Sie sich an Ihren Händler oder ein DT Swiss Service Center.
	IFP nicht richtig positioniert.	Grosser Service erforderlich. Wenden Sie sich an Ihren Händler oder ein DT Swiss Service Center.
Quietschgeräusche während desfahrens, wenn der Dämpfer heiss wird.	Abstreifer ist trocken.	Kleiner Service erforderlich. Siehe „3.5 Kleiner Service“ auf Seite 9.
Der Dämpfer erwärmt sich während dem fahren stark.	Der Dämpfer kann sich während langer Abfahrten stark erwärmen. Dies beeinflusst die Performance des Dämpfers nicht.	

### 3. PFLEGE UND WARTUNG

#### 3.1 SICHERHEIT



#### GEFAHR

##### UNFALLGEFAHR DURCH FALSCH E WARTUNG DES DÄMPFERS!

Ein falsch gewarteter oder falsch montierter Dämpfer kann im Betrieb plötzlich versagen.

- Die folgenden Schritte dürfen nur von Personen mit ausreichender Fachkenntnis durchgeführt werden.
- Wenden Sie sich bei Zweifeln an Ihren Händler oder ein DT Swiss Service Center.
- Nur Original-Ersatzteile verwenden.

#### 3.2 PFLEGE

Folgende Pflege- und Reinigungshinweise müssen beachtet werden:

- Dämpfer nach jeder Fahrt mit einem feuchten Reinigungstuch reinigen. Schmutzansammlungen im Bereich des Abstreifers entfernen.
- Keine aggressiven Reinigungsmittel verwenden, welche den Abstreifer angreifen können.
- Keinen Hochdruckreiniger verwenden, da dabei Wasser in den Dämpfer eindringen und dessen Funktion beeinträchtigen kann!
- Äusserlich sichtbare, eingetrocknete Schmutzreste im Bereich des Abstreifers entfernen. Somit wird ein vorzeitig mögliches Eindringen von Schmutz ins Innere des Dämpfers vermieden.
- Ein zusätzliches Schmieren des Dämpfers im Bereich des Abstreifers von aussen ist nicht nötig.
- Gleitfläche des Remote-Hebels nach dem Reinigen leicht schmieren.

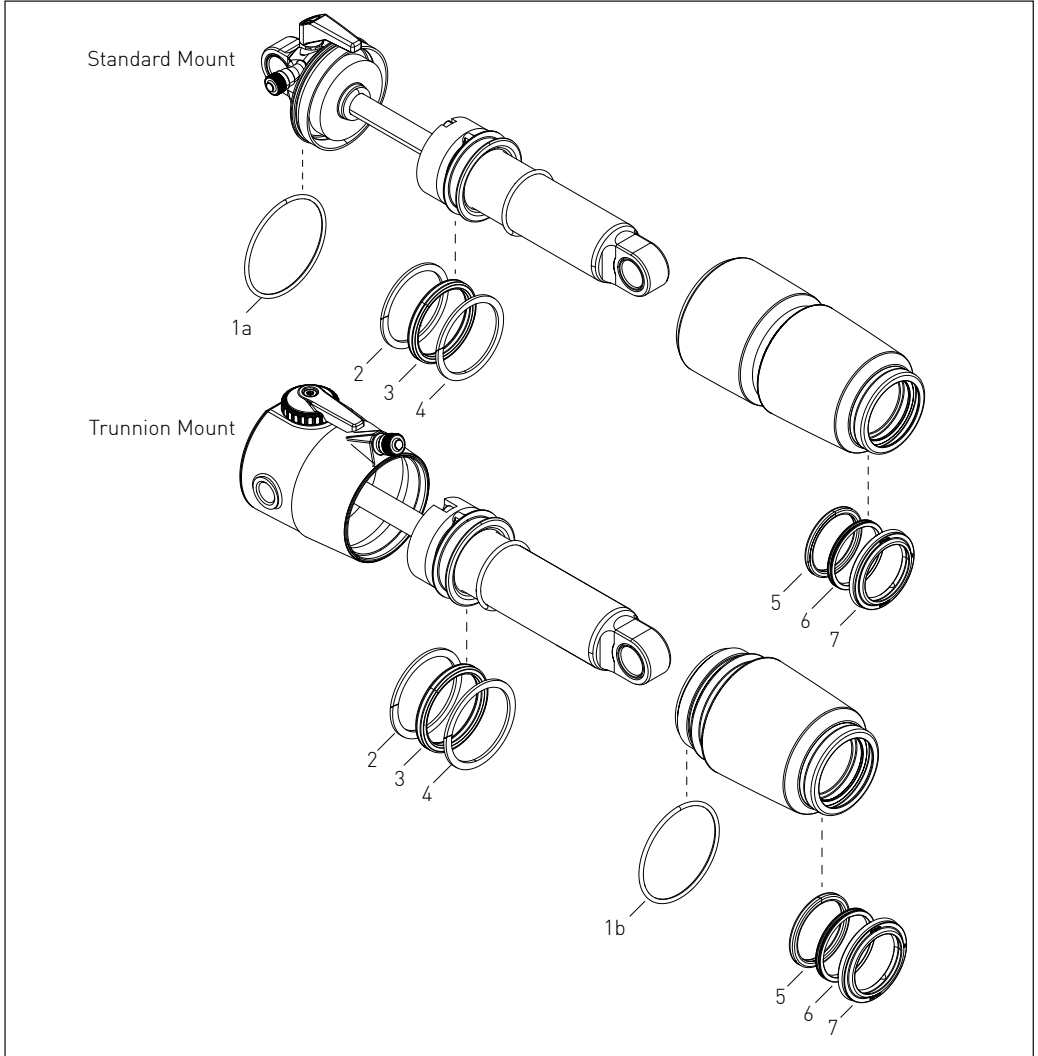
#### 3.3 WARTUNGSINTERVALLE

Bei Nichteinhaltung der Serviceintervalle können Garantieansprüche erlöschen!

Tätigkeit	Intervall
Kleiner Service	<ul style="list-style-type: none"><li>• bei starker Beanspruchung 40 Betriebsstunden</li><li>• bei geringer Beanspruchung 100 Betriebsstunden</li><li>• oder nach Bedarf</li></ul>
Grosser Service durch ein DT Swiss Service Center	Jährlich oder nach 200 Betriebsstunden
Dämpfer auf Beschädigungen prüfen	Vor und nach jeder Fahrt
Ordnungsgemässe Befestigung prüfen	Vor jeder Fahrt
Funktion prüfen	Vor jeder Fahrt
Reinigung mit weichem Schwamm und einem geeigneten Reinigungsmittel, besonders im Bereich des Abstreifers.  Keinen Hochdruckreiniger und keine aggressiven Reinigungsmittel verwenden!	Nach jeder Fahrt

### 3.4 ÜBERSICHT DICHTUNGSKIT LUFTKAMMER

Das Dichtungskit beinhaltet alle für einen kleinen Service notwendigen Dichtungen. Alle Dichtungen können ohne die Verwendung von Spezialwerkzeugen getauscht werden.



1a	O-Ring Luftkammer Standard Mount	4	Stützring
1b	O-Ring Luftkammer Trunnion Mount	5	Quadring
2	Stützring	6	Stützring
3	Quadring	7	Abstreifer



### 3.5 KLEINER SERVICE

In diesem Kapitel wird ein kleiner Service beschrieben. Alle weiteren Servicearbeiten werden ausschliesslich durch ein DT Swiss Service Center ausgeführt.

In folgenden Fällen sollte ein kleiner Service durchgeführt werden:

- Intervall für einen kleinen Service ist verstrichen (siehe Tabelle am Anfang des Kapitels).
- Undichtigkeit, die sich durch wiederholten Luftverlust bemerkbar macht. Der Dämpfer muss regelmässig mit Luft befüllt werden.
- Ungewöhnliche Geräusche (quietschen).
- Sonstige Defekte oder Fehlfunktionen.

VORBEREITENDE MASSNAHMEN	Querverweis
Dämpfer demontieren	
Dämpferbuchsen demontieren	
Dämpfer reinigen	siehe „1.5 Allgemeine Angaben zur Wartung“ auf Seite 4

BENÖTIGTES MATERIAL	Spezifikation	Menge
Service Kit Luftkammer	Gen1 (Rillen auf Luftkammer): <ul style="list-style-type: none"><li>• standard mount: CWXXXXXX10095S</li><li>• trunnion mount: CWKXXXXX23788S</li></ul> Gen2 (keine Rillen auf Luftkammer): <ul style="list-style-type: none"><li>• standard mount: CWKXXXXX37898S</li><li>• trunnion mount: CWKXXXXX37893S</li></ul>	1
Fett	 Buzzy's Slick Honey 4.7 dl: 40341000AD02000001 oder  20 ml: TZXXXXXNSLICKS	nach Bedarf



#### HINWEIS

#### BESCHÄDIGUNGSGEFAHR DES DÄMPFERS!

Um Beschädigungen zu vermeiden, Dämpfer oder Teile des Dämpfers nur mit geschliffenen Klemmböcken oder Aluminium- bzw. Kunststoffklemmböcken in einem Schraubstock klemmen.

## LUFT ABLASSEN



### GEFAHR

#### VERLETZUNGSGEFAHR DURCH UNTER DRUCK STEHENDE KOMPONENTEN!

Während der Demontage des Dämpfers kann Druckluft unkontrolliert entweichen oder unter Druck stehende Bauteile herausgeschleudert werden.

- Vor jeglichen Arbeiten am Dämpfer Luft ablassen.



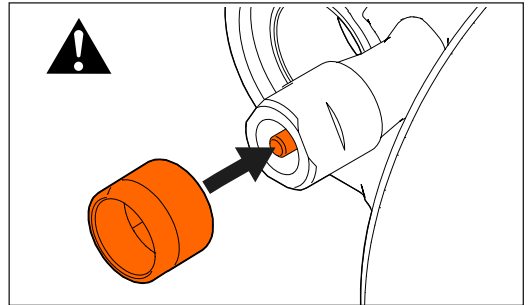
### GEFAHR

#### EINATMEN ODER VERSCHLUCKEN VON DÄMPFUNGSÖL KANN ERNSTHAFTE GESUNDHEITLICHE SCHÄDEN HERVORRUFEN!

Während des Ablassens der Luft aus der Luftkammer kann Ölnebel entweichen.

- Wird die Luft ohne Verwendung einer Dämpferpumpe abgelassen, während des Ablassens der Luft ein Tuch über das Ventil legen.
- Das Ventil muss nach unten und weg vom Körper zeigen.
- Bei Einatmen oder Verschlucken sofort Arzt aufsuchen.

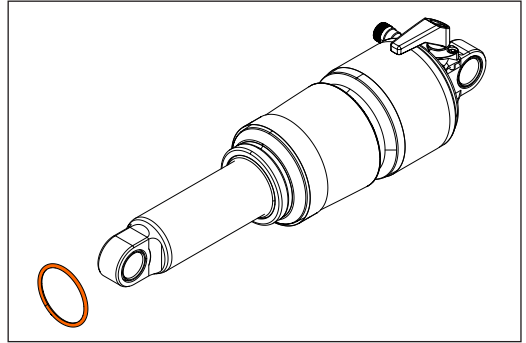
1. Dämpfer in den «OPEN»-Modus stellen.
2. Ventilkappe des Dämpfers abschrauben.
3. Wird die Luft ohne Verwendung einer Dämpferpumpe abgelassen, ein Tuch über das Ventil legen.
4. Ventileinsatz mit der Rückseite der Ventilkappe **LANGSAM** drücken.  
oder  
Dämpferpumpe aufschrauben und Luftdruck **LANGSAM** durch drücken des Ablass-Ventils an der Dämpferpumpe reduzieren.



Der Dämpfer kann bis zu dem Punkt komprimieren, an dem der Ausgleich der positiven und negativen Luftkammer stattfindet.

## LUFTKAMMER ABSCHRAUBEN

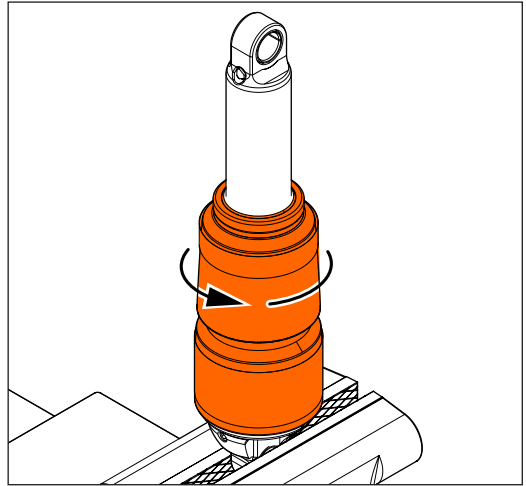
1. SAG O-Ring von der Ölkammer abziehen.



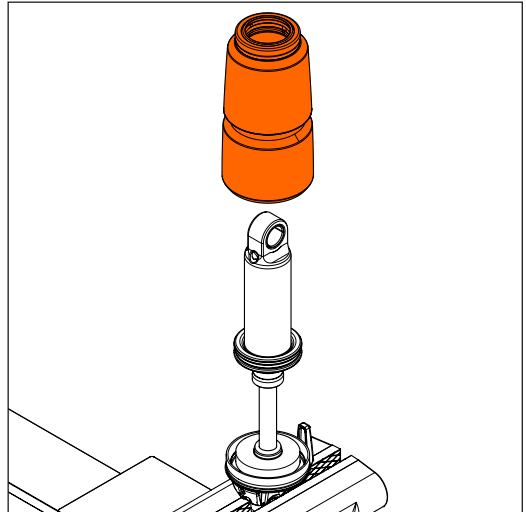
2. Dämpfer in einen Schraubstock einspannen.

3. Luftkammer von Hand abschrauben.

4. Falls die Luftkammer nicht von Hand gelöst werden kann, Luftkammer mit Hilfe eines Bandschlüssels lösen und abschrauben.



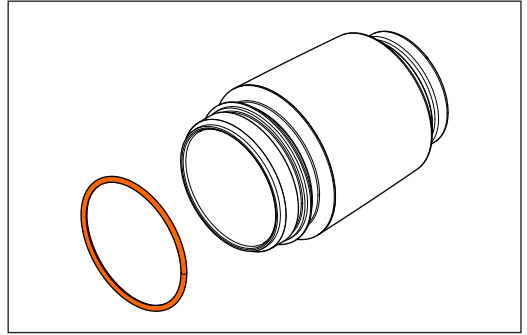
5. Luftkammer abnehmen.



## O-RING DER LUFTKAMMER, QUADRING UND STÜTZRING WECHSELN

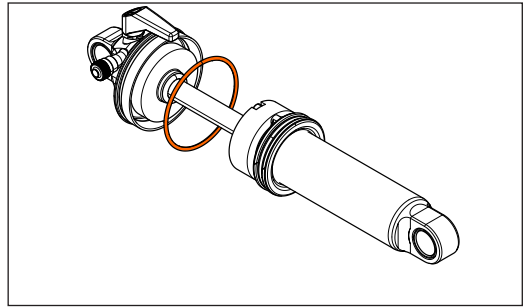
Nur Trunion Mount Dämpfer:

1. O-Ring von der Luftkammer abnehmen.
2. Sitz des O-Rings auf der Luftkammer reinigen.
3. Neuen O-Ring leicht fetten und auf die Luftkammer aufziehen.

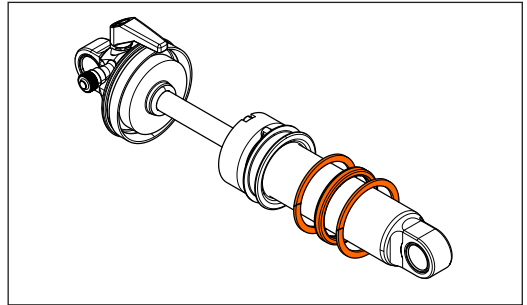


Nur Standard Mount Dämpfer:

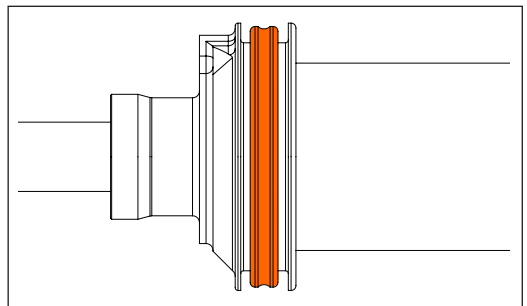
1. O-Ring vom Luftkammerabschluss abnehmen.
2. Sitz des O-Rings am Luftkammerabschluss reinigen.
3. Luftkammerabschluss im Bereich des O-Rings auf Beschädigungen prüfen.
4. Neuen O-Ring leicht fetten und auf den Luftkammerabschluss aufziehen.



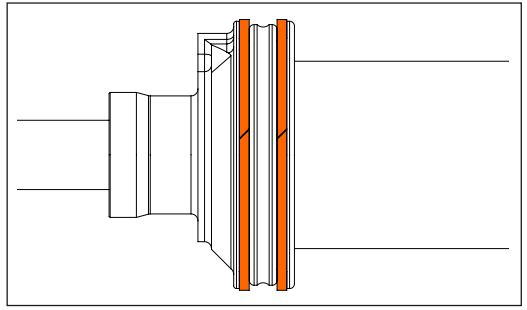
5. Beide Stützringe vom Ölkammerverschluss abnehmen.
6. Quadring vom Ölkammerverschluss abnehmen.
7. Sitz des Quadrings und des Stützrings reinigen.



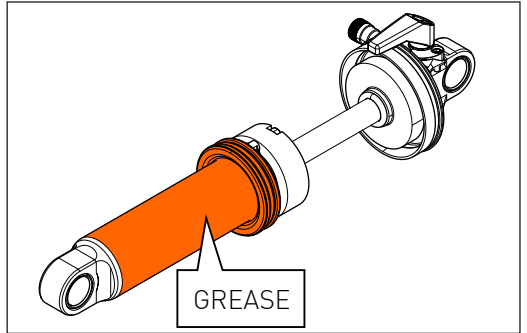
8. Neuen Quadring leicht fetten und auf den Ölkammerverschluss aufziehen.  
→ Sicherstellen, dass der Quadring nicht verdreht ist.



9. Stützringe auf beiden Seiten des Quadrings auf den Ölkammerverschluss aufziehen.

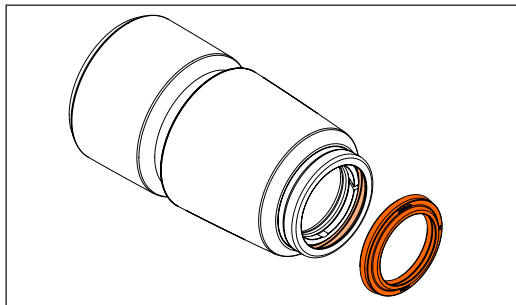


10. Ölkammer leicht fetten.

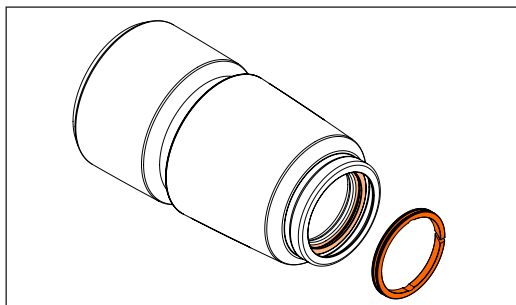


## ABSTREIFER WECHSELN

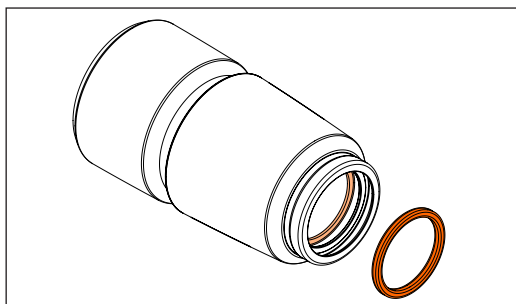
1. Abstreifer vorsichtig mit einer Kunststoff-Pinzette von der Luftkammer abziehen.  
→ Luftkammergehäuse nicht beschädigen!  
→ Abstreifer nicht wiederverwenden!



2. Stützring von Hand aus dem Luftkammergehäuse herausnehmen.  
→ Stützring nicht wiederverwenden!



3. Quadring von Hand aus dem Luftkammergehäuse herausnehmen.  
→ Quadring nicht wiederverwenden!



### HINWEIS

#### BESCHÄDIGUNGSGEFAHR DURCH FALSCHES REINIGUNGSMITTEL!

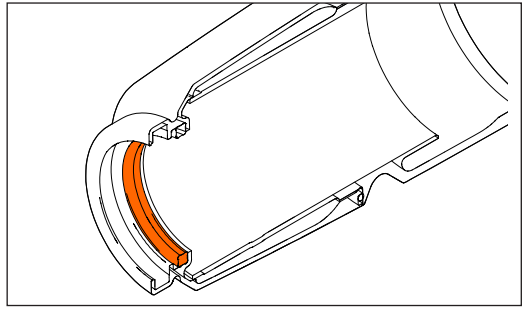
Ungeeignete Reinigungsmittel können den Abstreifer beschädigen. Derartige Beschädigungen können zu Luftverlust des Dämpfers führen.

- Nur Reinigungsmittel verwenden, die im Abschnitt „Reinigung“ auf Seite 4 aufgeführt sind.

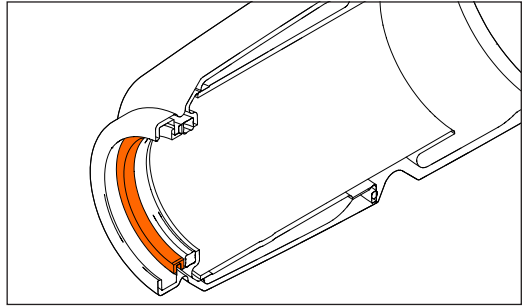
4. Luftkammergehäuse mit einem sauberen, flusenfreien und trockenen Tuch reinigen.  
Nach dem Reinigen dürfen keine Flusen oder Fettreste im Luftkammergehäuse zurückbleiben!

5. Neuen Quadring leicht fetten und im inneren Einstich im Luftkammergehäuse anbringen (siehe Abbildung).

→ Sicherstellen, dass der Quadring nicht verdreht ist.

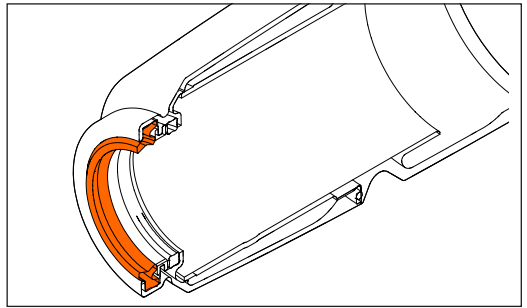


6. Neuen Stützring auf dem Steg zwischen den beiden Einstichen im Luftkammergehäuse anbringen (siehe Abbildung).

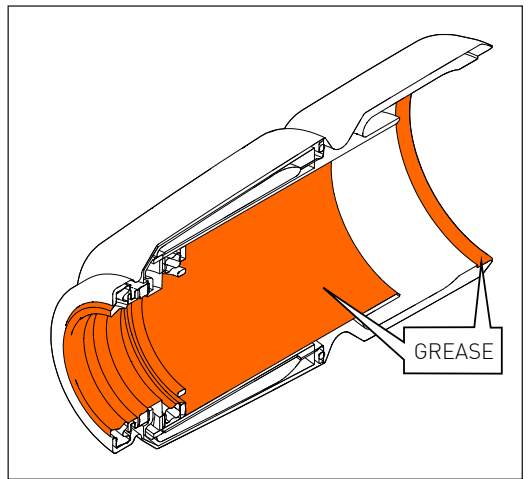


7. Neuen Abstreifer leicht fetten und im äusseren Einstich im Luftkammergehäuse anbringen.

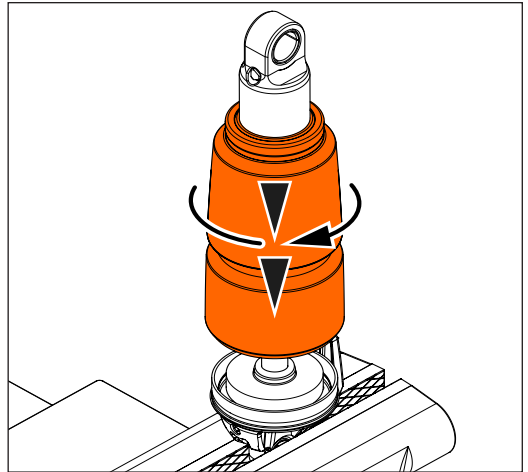
→ Sicherstellen, dass der Abstreifer rundum gleichmässig aufliegt.



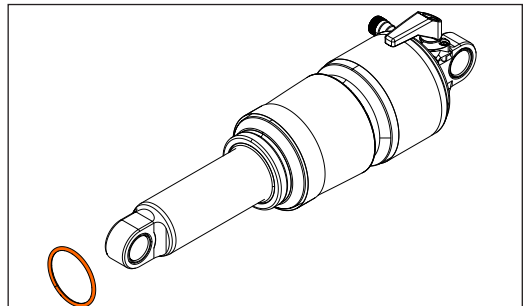
8. Innenfläche des Luftkammergehäuses und Gewinde leicht fetten. Abstreifer grosszügig fetten.  
 → Benötigtes Fett, siehe Tabelle „Benötigtes Material“ auf Seite 9.



9. Dämpfer in den Schraubstock einspannen.  
 10. Luftkammer aufschieben und von Hand anschrauben.  
 → Sicherstellen, dass der O-Ring und der Stützring nicht eingeklemmt wird.  
 11. Dämpfer aus dem Schraubstock nehmen.



12. SAG O-Ring auf die Ölkammer aufschieben.



**Abschliessende Massnahmen**

**Querverweis**

Dämpferbuchsen montieren

Dämpfer montieren



## 4. DU-BUCHSEN TAUSCHEN

Bei DT Swiss Dämpfern kommen DU-Buchsen oder Kugelgelenke zum Einsatz. Diese beiden Typen, sowie deren Hardware und Werkzeuge sind nicht miteinander kompatibel.

### VORBEREITENDE MASSNAHMEN

Dämpfer demontieren

Dämpfer reinigen

### Querverweis

siehe „Reinigung“ auf Seite 4

### ERFORDERLICHE WERKZEUGE UND MATERIAL

Entfetter / Reiniger

Fett

Werkzeugsatz zur Demontage des DU-Pins

Werkzeugsatz zur Demontage der DU-Buchse

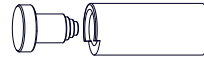
Werkzeugsatz zur Montage der DU-Buchse

### Spezifikation

siehe „Reinigung“ auf Seite 4

Buzzy's Slick Honey

CWTXX10031935S



CWTXX10031927S



CXTXX10031928S



### Menge

nach Bedarf

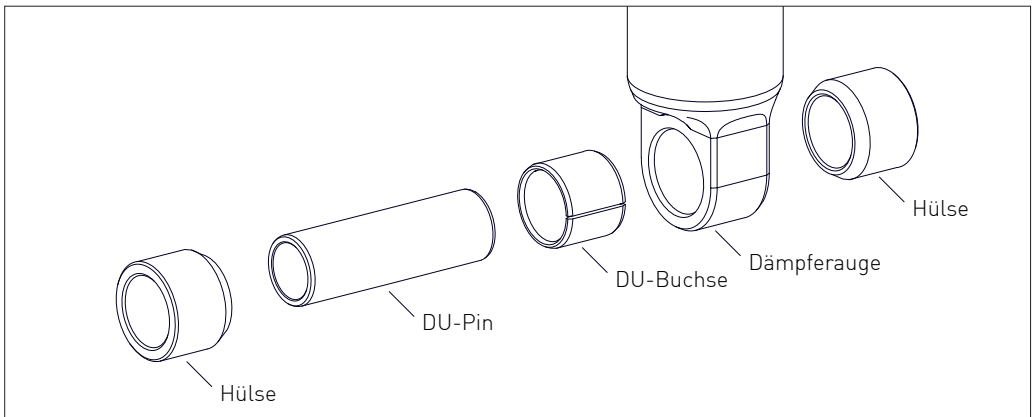
nach Bedarf

1

1

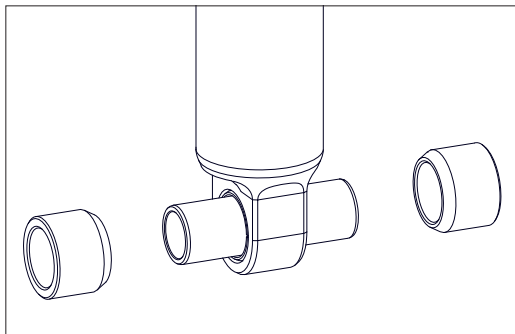
1

### ÜBERSICHT



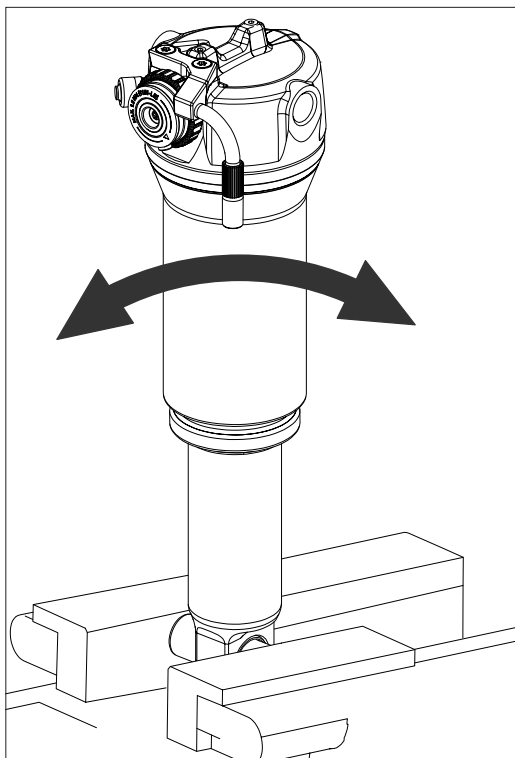
## ENTFERNEN DER HÜLSEN

1. Hülsen von Hand abnehmen.



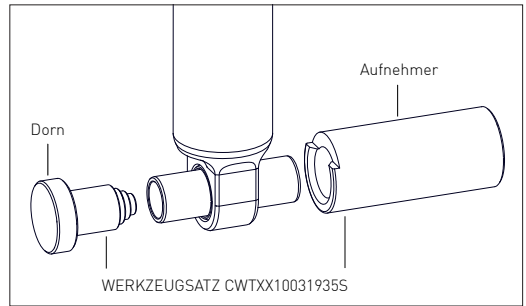
## DU-BUCHSEN PRÜFEN

1. DU-Pin in einen Schraubstock einspannen.
2. Dämpfer auf dem Pin drehen, um die DU-Buchse zu prüfen.
  - Wenn der Dämpfer ohne Widerstand gedreht werden kann, muss die DU-Buchse gewechselt werden. Siehe folgend.
  - Wenn der Dämpfer nur mit Widerstand gedreht werden kann, muss die DU-Buchse nicht gewechselt werden. DU-Buchse beim nächsten kleinen Service erneut prüfen. Hülsen wieder montieren (siehe „Montage der Hülse“ auf Seite 21).

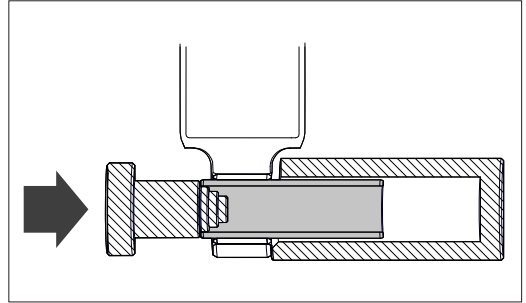


## DU-PIN DEMONTIEREN

1. Dorn in den DU-Pin stecken.
2. Aufnehmer wie in der Abbildung gezeigt ausrichten.

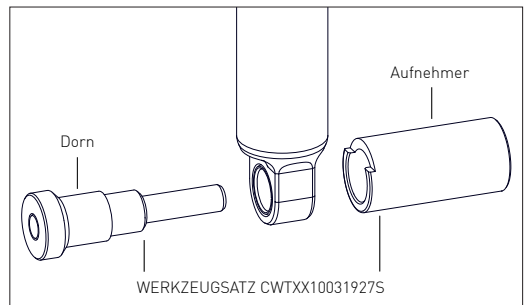


3. DU-Pin mit Hilfe einer Presse oder einem Schraubstock herausdrücken.

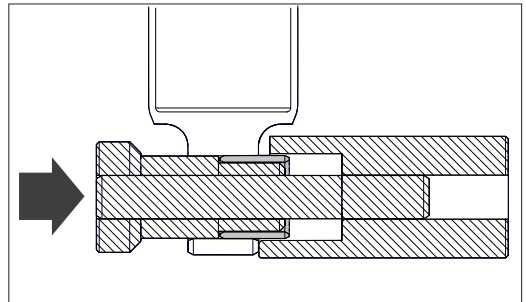


## DU-BUSHING DEMONTIEREN

1. Dorn durch die DU-Buchse stecken.
2. Aufnehmer wie in der Abbildung gezeigt ausrichten.

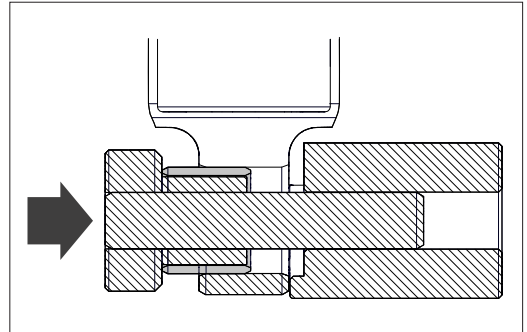
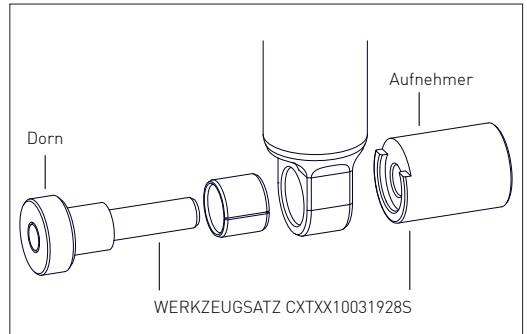
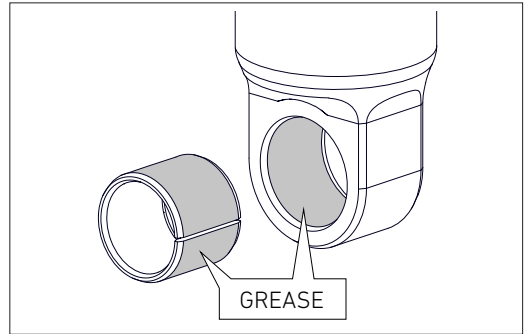


3. DU-Buchse mit Hilfe einer Presse oder einem Schraubstock herausdrücken.



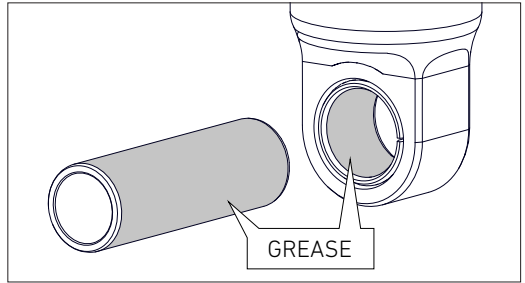
## DU-BUCHSEN MONTIEREN

1. Innenfläche des Dämpferauges und die Aussenfläche der Buchse leicht fetten.
2. Buchse auf den Dorn aufschieben.
3. Buchse so im Dämpferauge positionieren, dass der Spalt in der Buchse um  $90^\circ$  zur Bewegungsachse des Dämpfers versetzt ist.
4. Aufnehmer wie in der Abbildung gezeigt ausrichten.
5. Buchse mit Hilfe einer Presse oder einem Schraubstock einpressen.

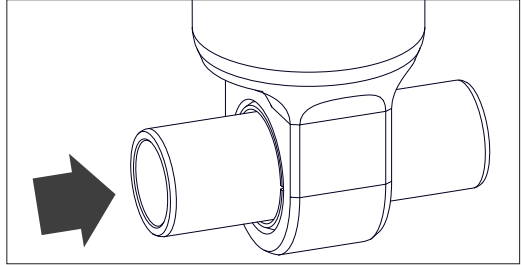


## DU-PIN MONTIEREN

1. Innenfläche der DU-Buchse und die Aussenfläche des DU-Pins leicht fetten.

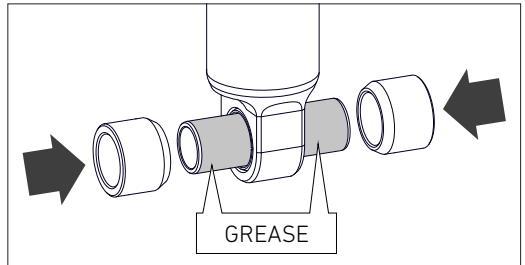


2. DU-Pin von Hand eindrücken.
3. Pin mittig positionieren, dazu Pin in den Schraubstock einspannen und Dämpfer mit einer Drehbewegung in die Mitte schieben.
4. Einige Minuten warten und DU-Buchse erneut prüfen (siehe „DU-Buchsen prüfen“ auf Seite 18).  
Wenn dieser Test ein zweites Mal fehlschlägt, wenden Sie sich an ein DT Swiss Service Center.



## MONTAGE DER HÜLSE

1. DU-Pin leicht fetten.
2. Hülsen auf den DU-Pin schieben.



### Abschliessende Massnahmen

- Abfälle umweltgerecht entsorgen.
- Dämpfer im Fahrrad montieren.

### Querverweis

„1.6 Umweltschutz“ auf Seite 4

## 5. KUGELGELENKE TAUSCHEN

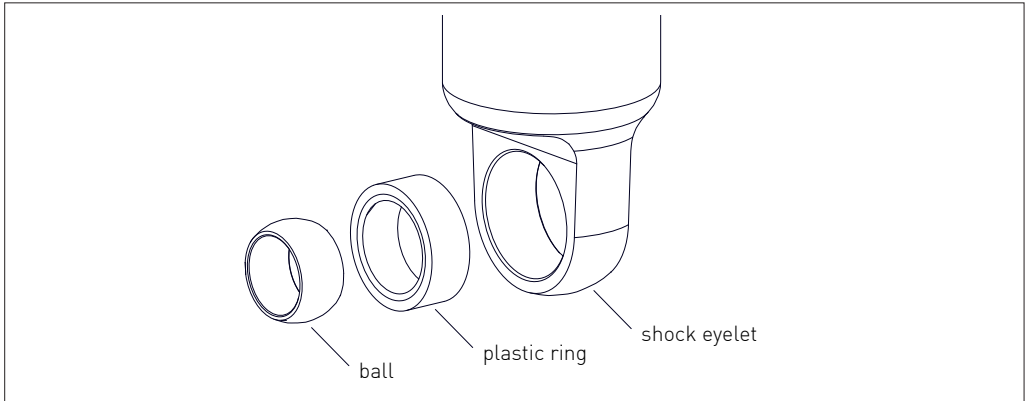
Bei DT Swiss Dämpfern kommen DU-Buchsen oder Kugelgelenke zum Einsatz. Diese beiden Typen, sowie deren Hardware und Werkzeuge sind nicht miteinander kompatibel.

Vorbereitende Massnahmen	Querverweis
Dämpfer demontieren	
Dämpfer reinigen	siehe „Reinigung“ auf Seite 4

Erforderliche Werkzeuge und Material	Spezifikation	Menge
Entfetter / Reiniger	siehe „Reinigung“ auf Seite 4	nach Bedarf
Schraubensicherung	hochfest	nach Bedarf
Werkzeug-Set Kugelgelenke	CWTeX10028914S 	1

### ÜBERSICHT

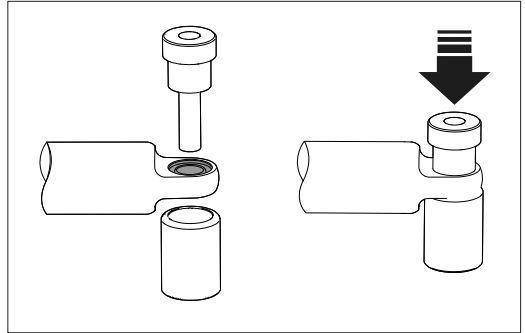


## KUGELGELENKE PRÜFEN

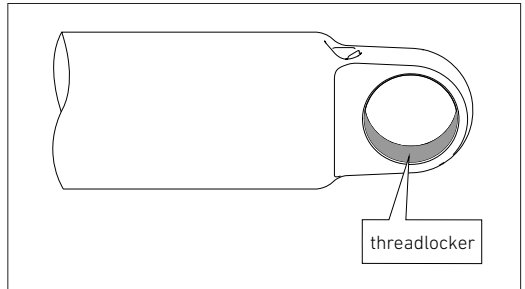
1. Spiel der Kugelgelenke von Hand prüfen.  
→ Lässt sich das Kugelgelenk ohne Widerstand bewegen, sollte das Kugelgelenk getauscht werden.

## KUGELGELENKE TAUSCHEN

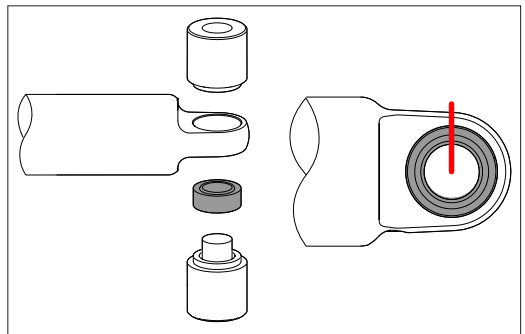
1. Pin des Demontagewerkzeugs von einer Seite in das Kugelgelenk einschieben.
2. Gegenhülse des Demontagewerkzeugs auf der anderen Seite des Kugelgelenks auf den Pin des Demontagewerkzeugs aufschieben.
3. Kugelgelenk durch zusammendrücken des Demontagewerkzeugs auspressen.  
Zum Auspressen kann ein Schraubstock, eine Handpresse oder ähnliches verwendet werden.



4. Dämpferraue entfetten und eine kleine Menge hochfestes Schraubensicherungsmittel auf die Innenfläche des Dämpferrauges auftragen.



5. Kugelgelenk so im Dämpferraug positionieren, dass der Spalt im Kunststoffring um 90° zur Bewegungsachse des Dämpfers versetzt ist.
6. Neues Kugelgelenk mit Hilfe des Montagetools einpressen.  
Zum Einpressen kann ein Schraubstock, eine Handpresse oder ähnliches verwendet werden.
7. Werkzeuge und Dämpfer aus dem Schraubstock nehmen.
8. Überschüssiges Schraubensicherungsmittel mit einem Entfetter entfernen.



9. Prüfen, ob sich das Kugelgelenk in der Mitte des Dämpferrauges befindet.
10. Kugelgelenk erneut prüfen (siehe „Kugelgelenke prüfen“ auf Seite 24).

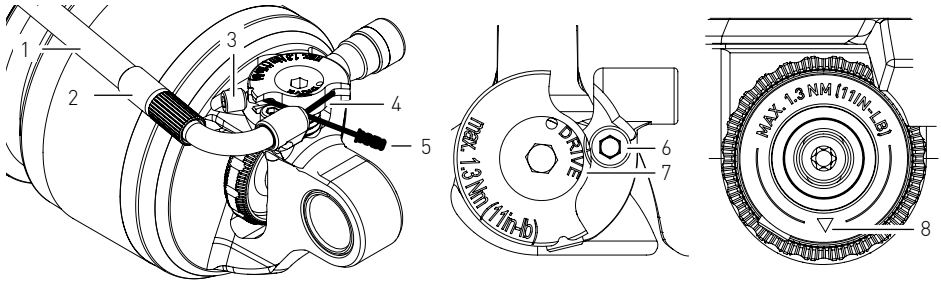
### Abschliessende Massnahmen

- Abfälle umweltgerecht entsorgen.
- Dämpfer im Fahrrad montieren.

### Querverweis

„1.6 Umweltschutz“ auf Seite 4

## 6. REMOTE-KABELZUG ANBRINGEN



1. Zughülle (1) in den Remote Hebel am Lenker und in den Kabelzug-Einsteller (2) am Dämpfer einstecken.
  - Ausschliesslich Zughüllen mit einem Aussendurchmesser von 4 mm verwenden.
  - Die Zughülle muss lang genug sein, dass sich der Lenker voll einschlagen lässt. Weder der Dämpfer noch andere Komponenten dürfen in ihrer Funktion beeinträchtigt werden.
2. Remote Hebel in Position «OPEN» schalten und den Kabelzug (4) durch die Zughülle (1) stecken.
3. Kabelzug (4) um das Remote-Rad am Dämpfer legen und mit Hilfe der Klemmschraube (3) klemmen. Klemmschraube mit einem maximalen Drehmoment von 1,3 Nm anziehen.
4. Kabelzug (4) kürzen und Endhülse (5) aufpressen.
5. Über den Remote-Hebel in den «DRIVE» Modus wechseln und Kabelzug einstellen.
  - Standard Mount-Dämpfer: Die «DRIVE» - Markierung (7) am Remote-Rad muss in Richtung der Anschlagsschraube (6) zeigen.
  - Trunnion Mount-Dämpfer: Die «DRIVE» - Markierung (8) am Remote-Rad muss in Richtung des Ventils zeigen.
6. Kabelzug bei Bedarf über den Kabelzug-Einsteller (2) justieren bis beide Markierungen übereinstimmen.



**DT SWISS AG**

Längfeldweg 101  
CH - 2504 Biel/Bienne  
info.ch@dtswiss.com

**DT SWISS, INC.**

2493 Industrial Blvd.  
USA - Grand Junction, CO 81505  
info.us@dtswiss.com

**DT SWISS (FRANCE) S.A.S.**

Parc d'Activites de la Sarrée  
Route de Gourdon  
F - 06620 Le Bar sur Loup  
info.fr@dtswiss.com

**DT SWISS ASIA LTD.**

No.5, Jingke 5th Rd., Nantun District  
Taichung City 408  
Taiwan (R.O.C.)  
info.tw@dtswiss.com

**DT SWISS DEUTSCHLAND GmbH**

Albert-Einstein-Strasse 3  
59302 Oelde  
Germany  
info.de@dtswiss.com

**DT SWISS POLSKA Sp. z o.o.**

ul. Towarowa 36  
PL-64-600 Oborniki  
Poland  
info.pl@dtswiss.com

Subject to technical alterations, errors and misprints excepted.

All rights reserved.

© by DT SWISS AG

[www.dtswiss.com](http://www.dtswiss.com)

WXD1000000905S